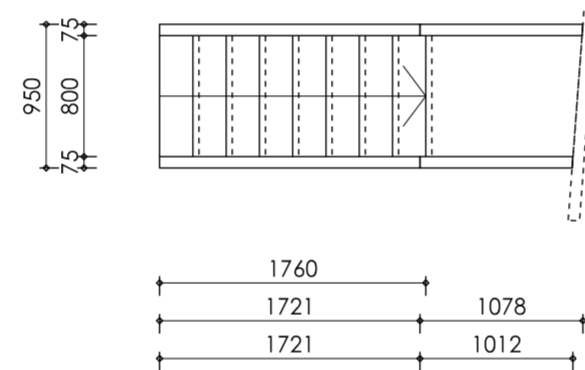
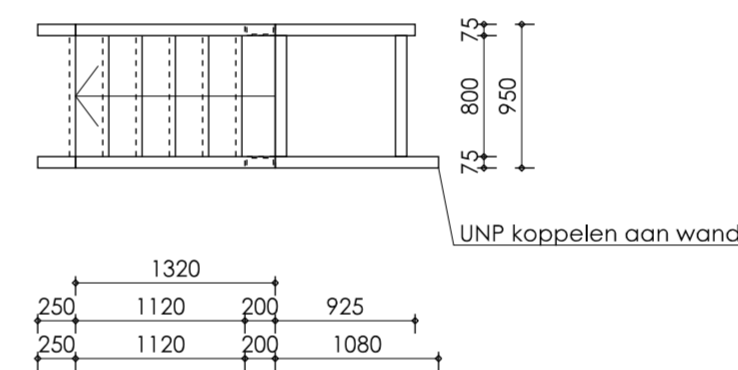


trap 1



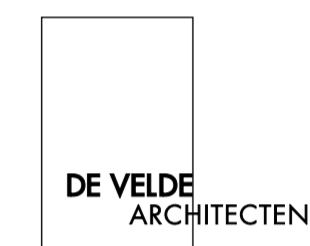
trap 2



trap 3

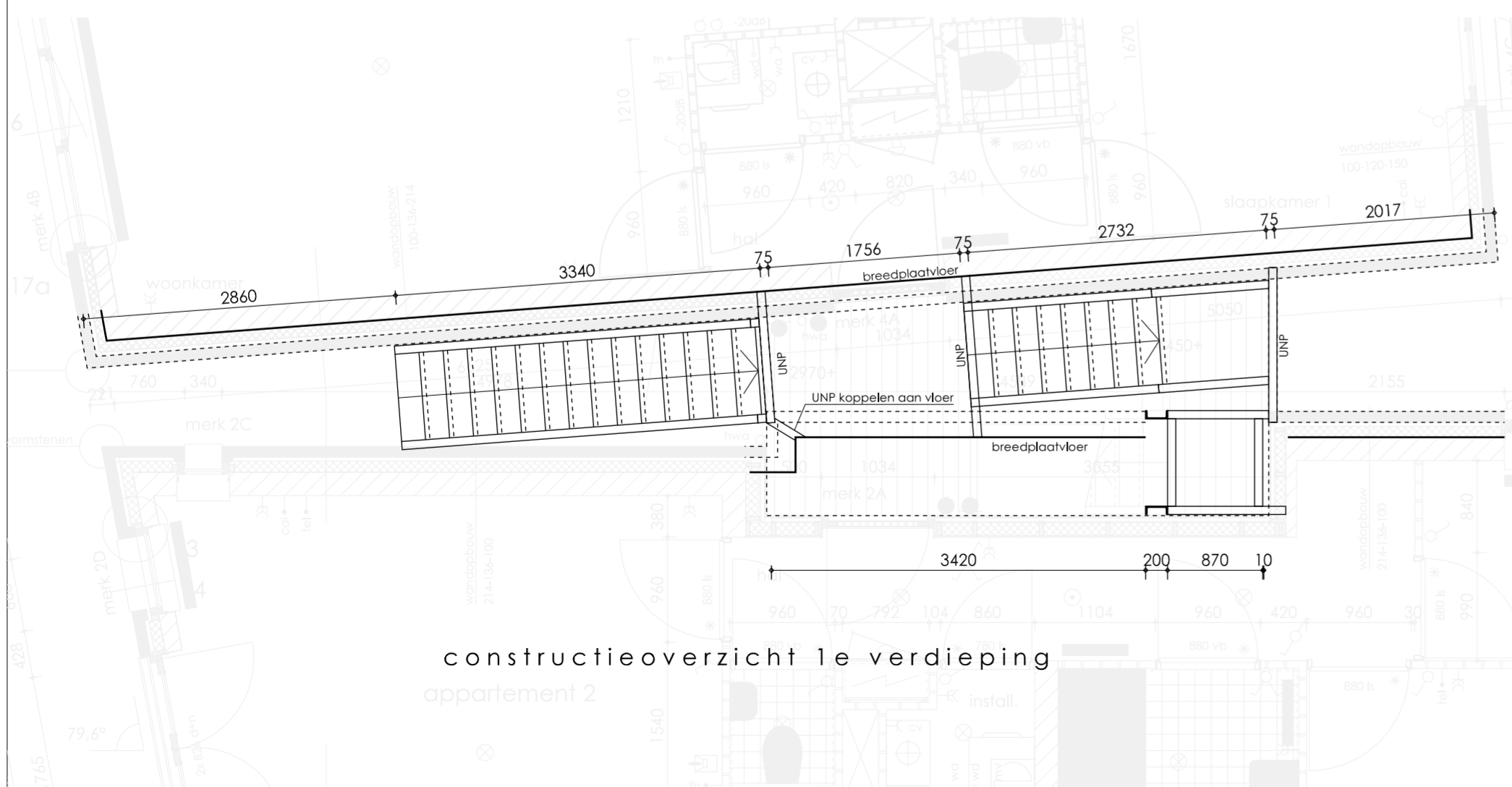
Opmerkingen:

- optrede: 185
- aantrede: 220
- trapbomen: UNP 200 volgens opgave constructeur
- traptreden: bilinga 33x260, voorzien van antislip-zaagrandprofiel aan voorzijde trede
- balusters: stalen strip 8x60
- leuning: stalen strip 8x60
- spijlen: staalprofiel Ø12mm
- Staalprofielen volgens opgave constructeur.

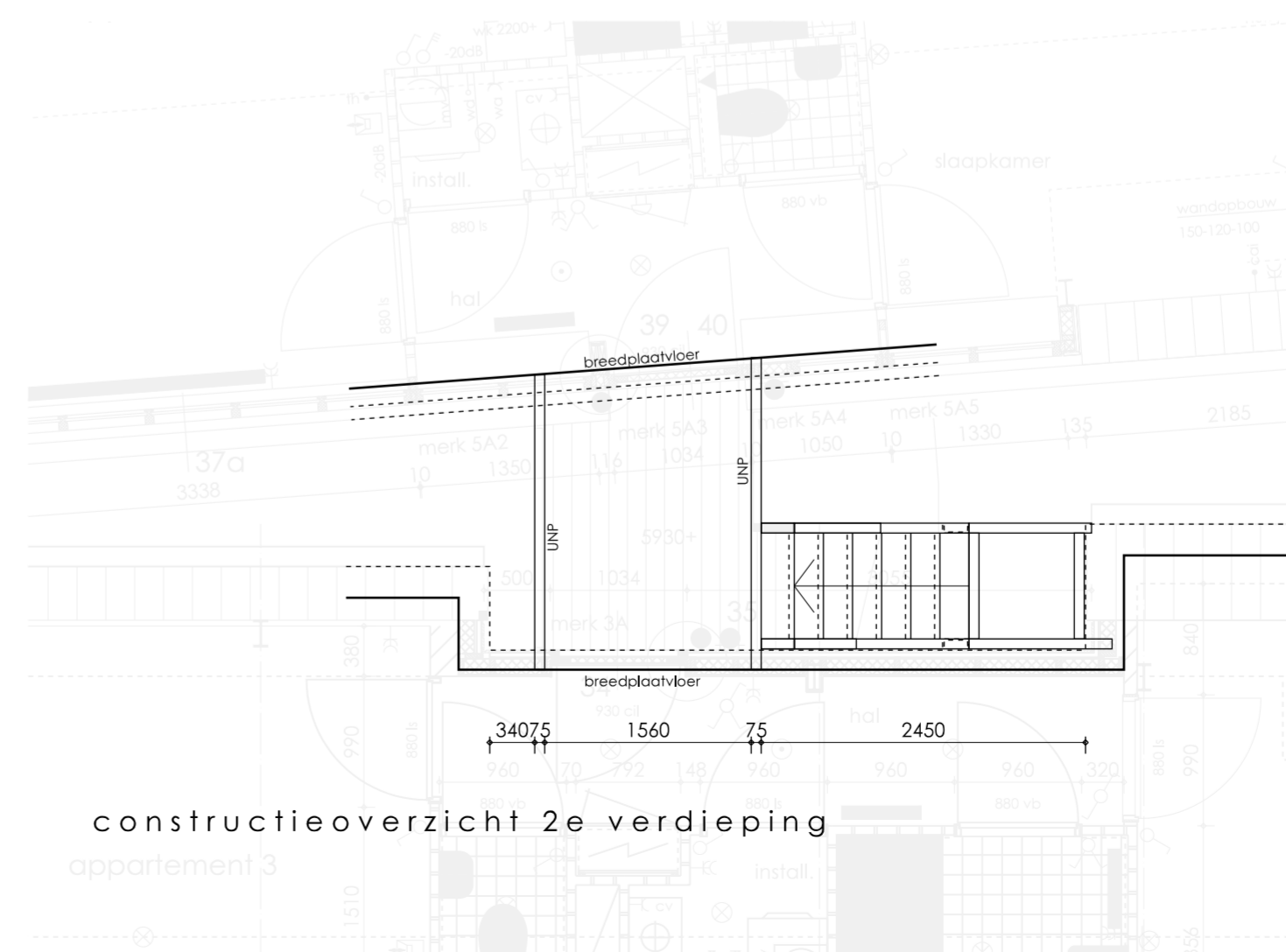


Marktgang 6
Postbus 498
8260 AL Kampen
T 038 332 62 86
F 038 331 75 26
E info@develde.nl
I www.develde.nl

De Velde
Architecten. B.V.
Lid BNA



constructieoverzicht 1e verdieping
appartement 2



constructieoverzicht 2e verdieping
appartement 3

Aannemersbedrijf

Oprachtgever

Lans

De Zande 8
8278 AJ Kamperveen
038 - 363 62 45 T

038H

Projectnummer

Appartementen Muntplein,

project

Kampen

fase

uitvoering

architect

Henk de Velde

projectleider

Jan Polinder

U.11

Tekeningnummer

trappen

onderwerp

1:50

schaal

21.04.2009

datum

21.04.2009

Laatste wijziging